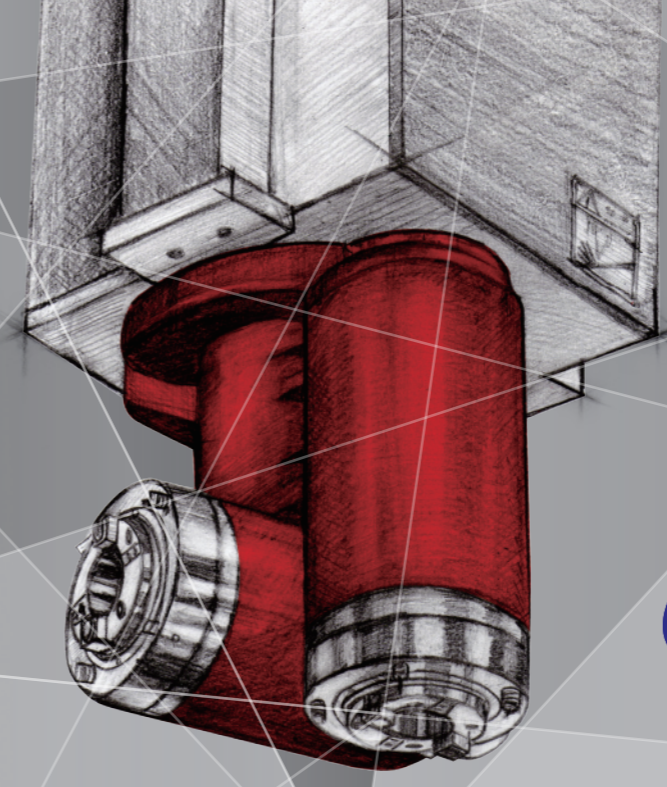


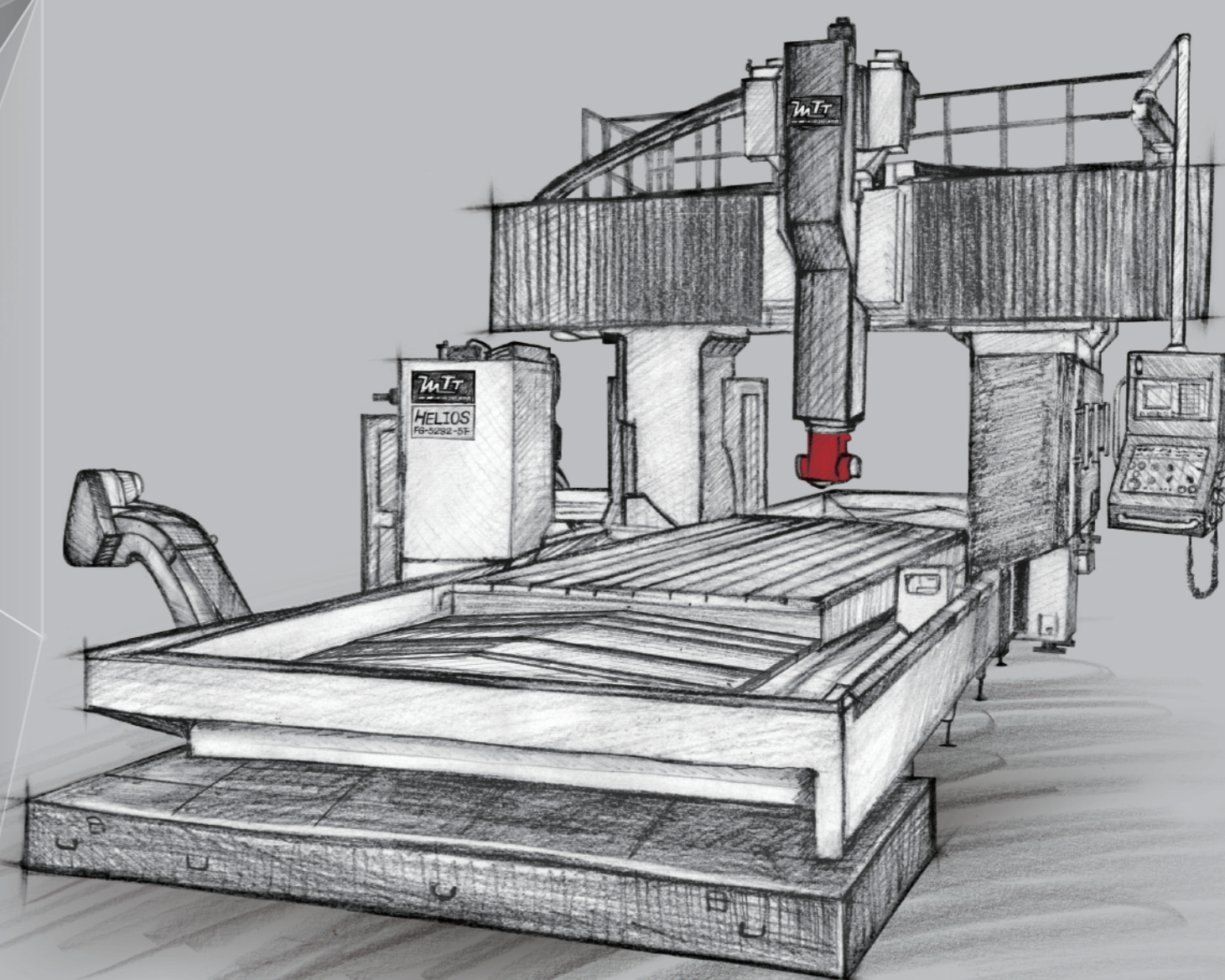
全球經銷據點

SOLUTION OF WORLDWIDE SALES NETWORK



HELIOS Series

定柱式龍門型五面加工中心機
5 Face Bridge Type Machining Center



Twinhorn

綺發機械工廠股份有限公司

42948 台灣 台中市神岡區民權路44-8號
No. 44-8, MING-CHUNG RD., SHENG-KANG DIST.,
TAICHUNG CITY, TAIWAN 42948
Tel: +886-4-2562-8747 (Rep.)
Fax: +886-4-2561-4199
E-mail: inquiry@twinhorn.com.tw

www.twinhorn.com



HELIOS Series

定柱式龍門型五面加工中心機 5Face Bridge Type Machining Center

產品廣泛適用於各領域

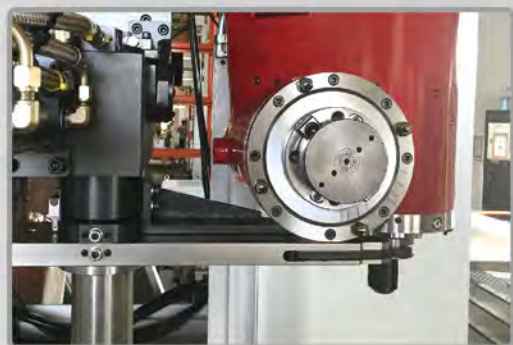
- 汽車工業、鐵道工業、船舶工業
- 工程機械、石化工業、航太工業
- 軍工企業



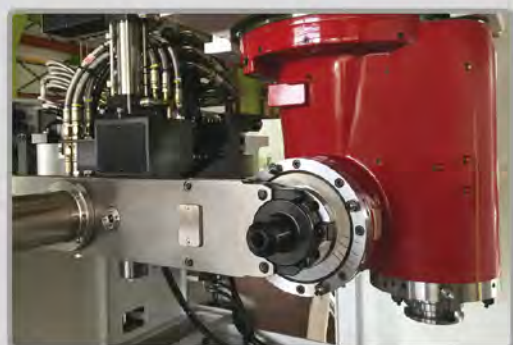
←龍門五面加工機切削-VIDEO

FG-5232-5F
半罩式鈹金

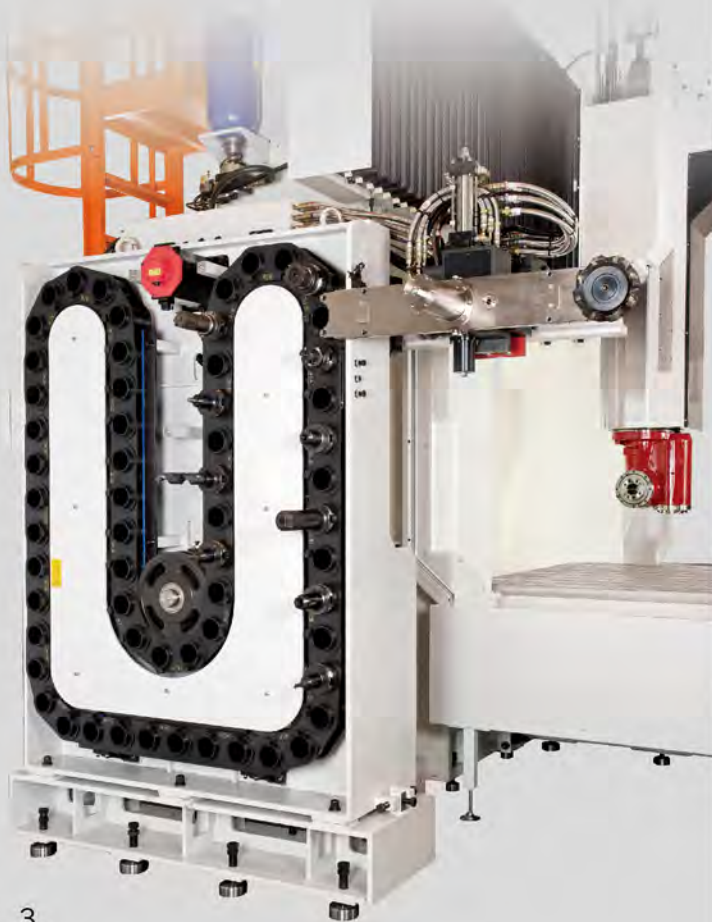
立臥頭一體式，
刀倉伺服馬達快速驅動，
節省換刀時間！



立式換刀



臥式換刀



結構特色

Special Design



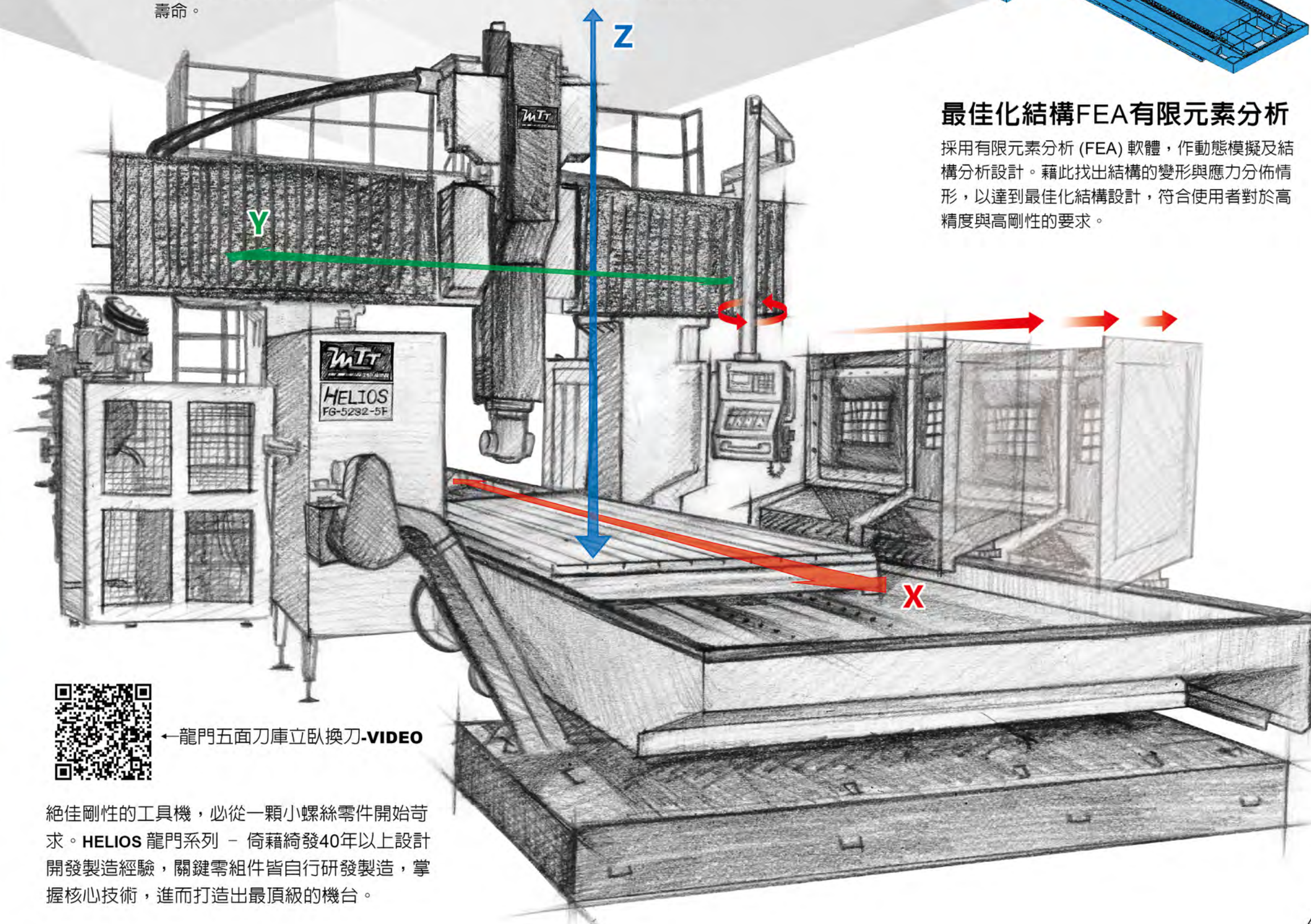
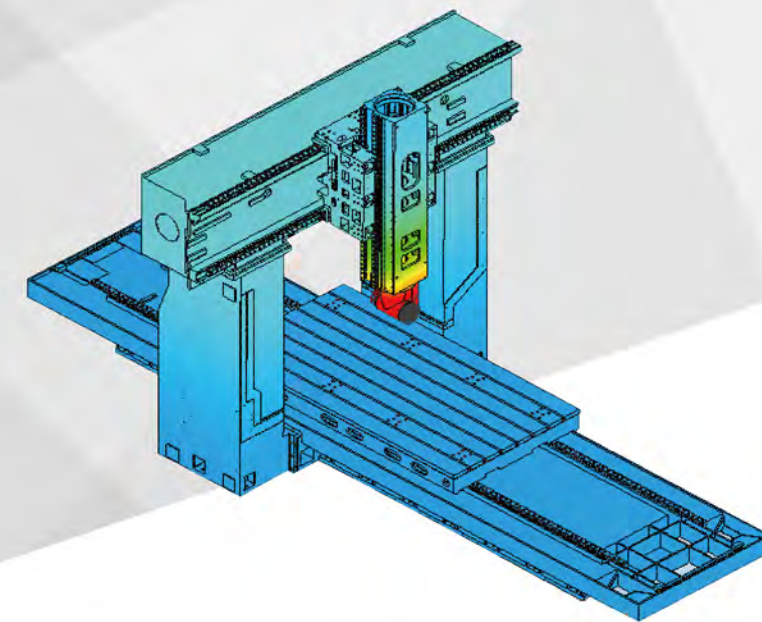
高剛性滾柱滑軌

X、Y 軸採用高負荷、高精度，低摩擦係數的滾柱線軌，搭配多滑塊提升機台荷重能力，確保進給剛性，能長時間維持加工精度及壽命。



高剛性門樑結構設計

採用高剛性立柱並於雙柱基部加寬強化剛性，提供良好的剛性與制震性能，具優異之除屑率及高加工精度等特性。



最佳化結構FEA有限元素分析

採用有限元素分析 (FEA) 軟體，作動態模擬及結構分析設計。藉此找出結構的變形與應力分佈情形，以達到最佳化結構設計，符合使用者對於高精度與高剛性的要求。



←龍門五面刀庫立臥換刀-VIDEO

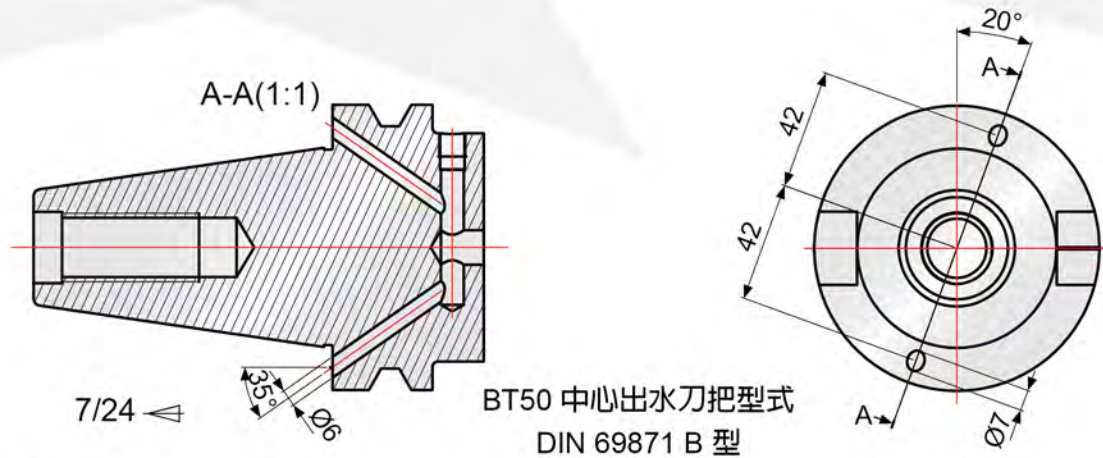
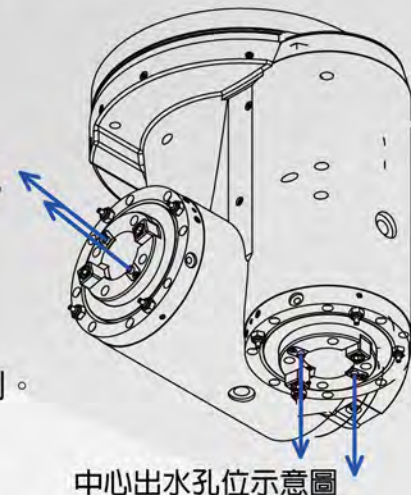
絕佳剛性的工具機，必從一顆小螺絲零件開始苛求。HELIOS 龍門系列 - 倚藉綺發40年以上設計開發製造經驗，關鍵零組件皆自行研發製造，掌握核心技術，進而打造出最頂級的機台。

HELIOS Series



高性能五面銑頭

- 立臥合一，快速換刀，臥主軸通過C軸中心，提高精度。
- C軸可±185度旋轉 (分割角度為5度)。
- C軸標準5度分割，選配0.001度；獨立系統分割。



加工參數

鑽 孔		面 銑		攻 牙	
切削規格	Ø40 mm, HSS	切削規格	Ø160 mm面銑刀、乾切	切削規格	M30P3.5螺旋絲攻(HSS)
工件材質	S45C (HRC 18°)	工件材質	S45C (HRC 18°)	工件材質	S45C (HRC 18°)
主軸轉速	253 rpm	主軸轉速	320 rpm	主軸轉速	200 rpm
進給率	101 mm/min	進給率	1250 mm/min	進給率	700 mm/min
材料去除率	127 cc/min	切削寬度	135 mm	牙距	3.5 mm
主軸負載	80 %	切削深度	5 mm	主軸負載	38 %
		材料去除率	844 cc/min		
		主軸負載	123 %		



五軸銑頭 四軸同動 (TTFG1)

堅固、精確、擁有高效能之最佳彈性化設計

C 軸旋轉角度	± 185° 1200/1700 Nm
B 軸傾斜角度	±95°
B/C 軸最小分割	1°, 0.001° (cont.)
主軸形式	4000 rpm BT-50(DIN-50) 齒輪驅動
基底速度	1500 rpm
主軸功率(S1)	34 kW (380 V)
主軸扭力(S1/S6-40%)	860/1100 Nm



萬能頭 (TT2i)

簡潔、精確、彈性設計之萬能頭

A/C 軸旋轉角度	±185°
A 軸最小分割	5° (Opt.2.5°)
C 軸最小分割	2.5°~0.001° (cont.)
主軸形式	4000 rpm BT-50(DIN-50) 齒輪驅動
主軸功率(S1/S3-25%)	18.5/30 kW (220 V)
主軸扭力(S1/S3-25%)	698/1130 Nm



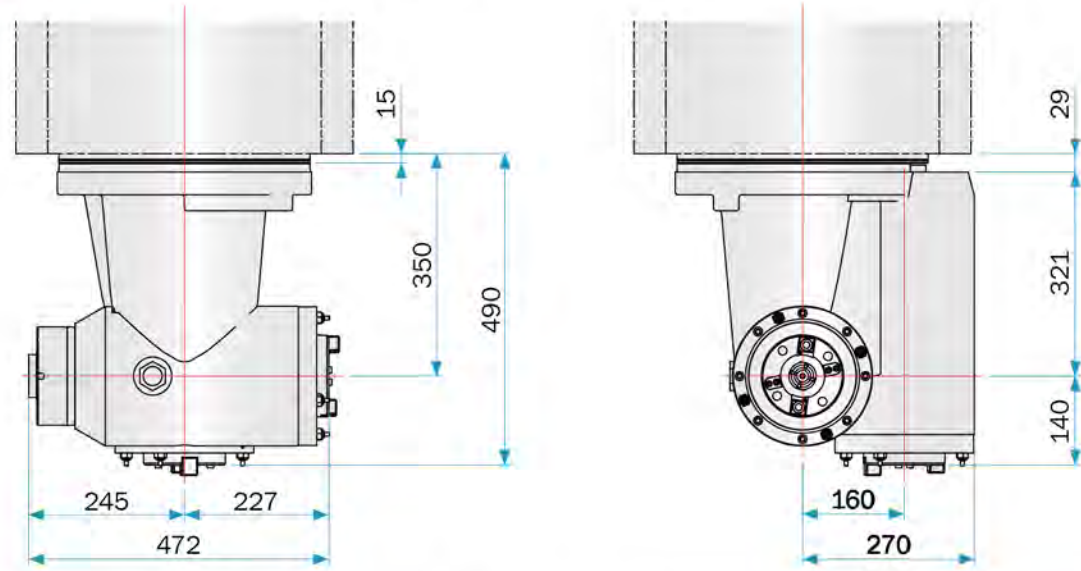
五面頭 (TT2s)

高剛性，絕對簡潔並且擁有絕佳幾何穩定性，是加工多角度工件的最佳設備

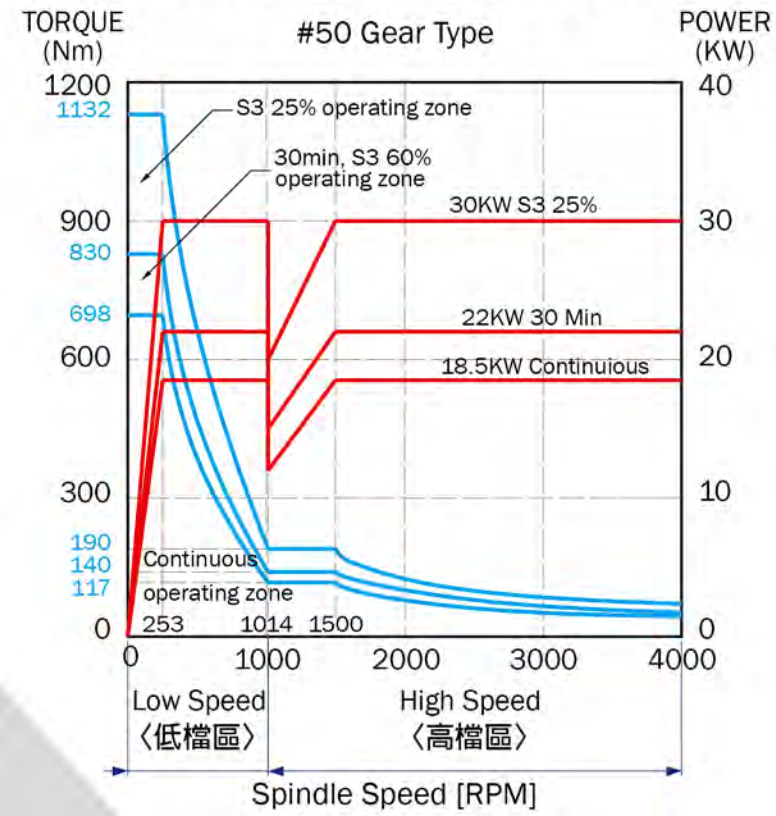
C 軸旋轉角度	± 185°
C 軸最小分割	5° (Opt.0.001°, 獨立系統分割)
主軸形式	4000 rpm BT-50(DIN-50) 齒輪驅動
主軸功率(S1/S3-25%)	18.5/30 kW (220 V)
主軸扭力(S1/S3-25%)	698/1130 Nm



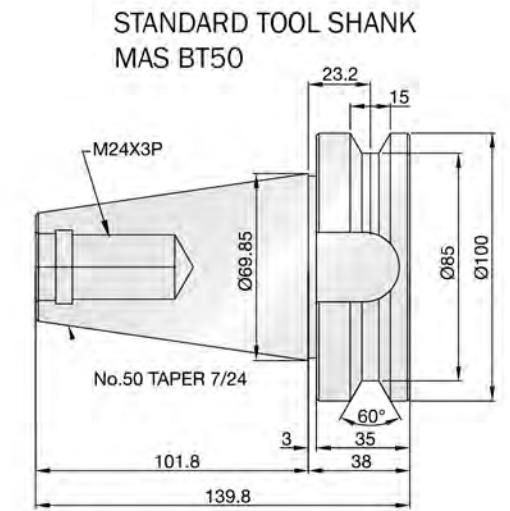
立臥頭+C軸外型示意圖



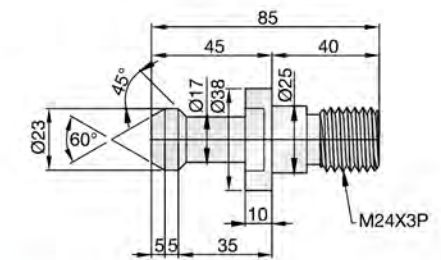
Output Power-Speed & Torque-Speed Characteristic



拉桿螺栓及刀柄尺寸



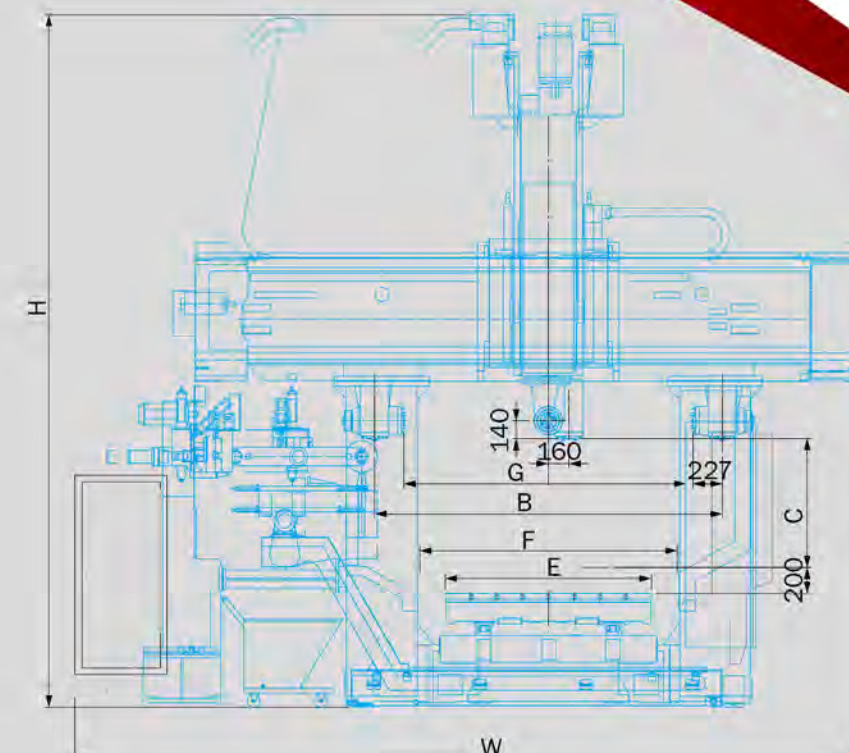
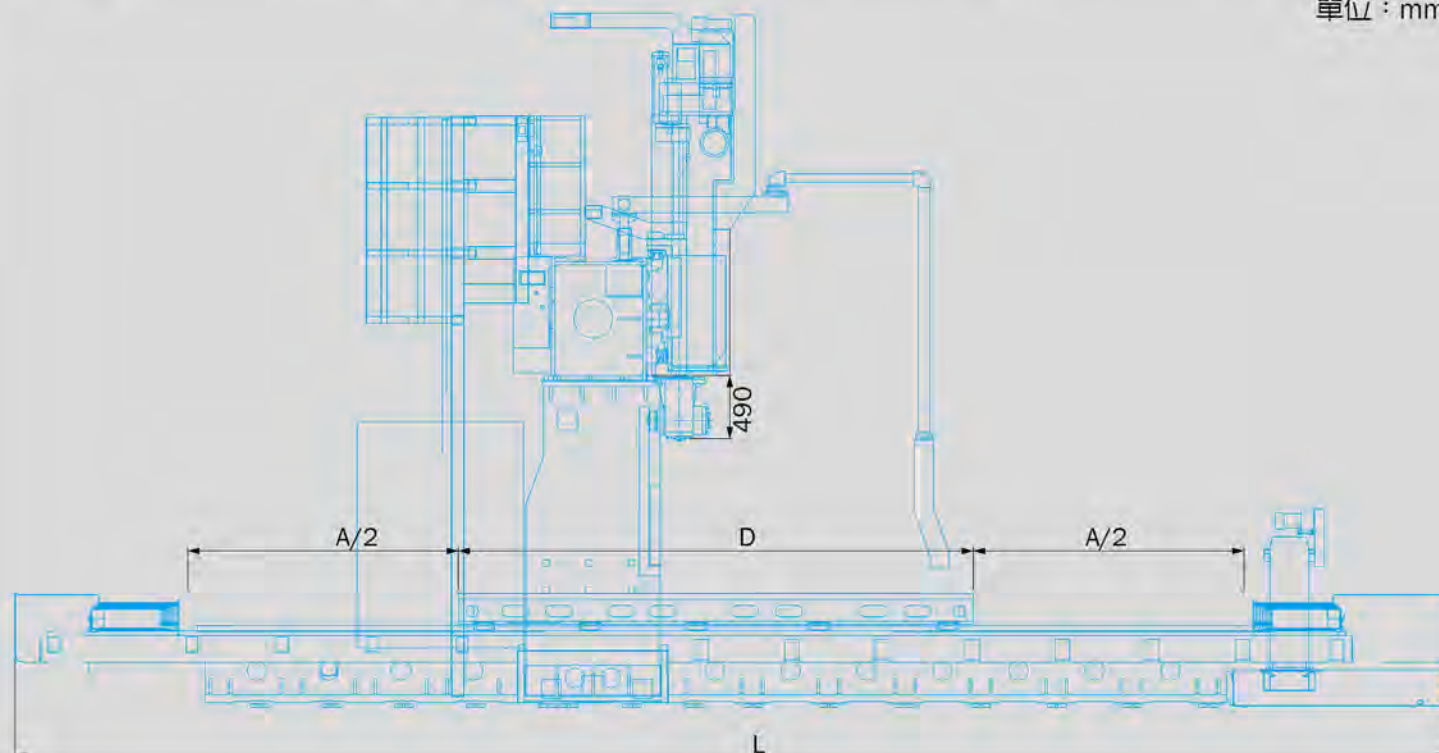
STANDARD PULL STUD MAS 403-P50T-1



定柱式龍門型五面加工中心機外觀尺寸圖

尺寸代號	FG-3227/4227-5F	FG-4232/5232/6232-5F	FG-4237/5237/6237/8237-5F	FG-6242/8242-5F
A (X 軸行程)	3200/4200	4200/5200/6200	4200/5200/6200/8200	6200/8200
B (Y 軸行程)	2700	3200	3700	4200
C (Z 軸行程)	1000			
D (工作臺長度)	3000/4000	4000/5000/6000	4000/5000/6000/8000	6000/8000
E (工作臺寬度)	1600	2000	2500	3000
F (雙柱間距離)	2000	2500	3000	3500
G (臥主軸對面間最大距離)	2246	2746	3246	3746
L (機台長)	8990/11125	8990/11125/15000	8990/11125/15000/20000	15000/20000
W (機台寬)	5900	6450	6950	7500
H (機台高)	5400	5450	5525	5600

單位：mm



機械規格表 MACHINE SPECIFICATION

機型		FG-3227-5F	FG-4227-5F	FG-4232-5F	FG-5232-5F	FG-6232-5F	FG-4237-5F	FG-5237-5F	FG-6237-5F	FG-8237-5F	FG-6242-5F	FG-8242-5F	
行程													
X 軸行程	mm	3200	4200	4200	5200	6200	4200	5200	6200	8200	6200	8200	
Y 軸行程	mm	2700		3200			3700			4200			
Z 軸行程	mm	1000			1000								
立式主軸鼻端至工作臺面	mm	200~1200			200~1200								
臥式主軸中心至工作臺面距離	mm	340~1340			340~1340								
雙柱間距離	mm	2000	2500			3000			3500				
工作臺													
工作臺尺寸(X方向)	mm	3000	4000	4000	5000	6000	4000	5000	6000	8000	6000	8000	
工作臺尺寸(Y方向)	mm	1600		2000			2500			3000			
T-形槽(數量×尺寸×距離)		7×22mm×200mm		9×22mm×200mm			9×28mm×250mm+2×28mm×150mm			11×28mm×250mm+2×28mm×150mm			
工作臺最大載重	kg	10000	12000	15000	18000	20000	18000	22000	25000	30000	30000	35000	
主軸													
主軸錐度		BT50			BT50								
主軸轉速	min ⁻¹	4000			4000								
主軸直徑	mm	90			90								
C 軸旋轉角度	deg.	±185°,每5分度			±185°,每5分度								
進給													
快速進給(X/Y/Z)	m/min	15/15/10			12/15/10			15/15/10			12/15/10		
切削速率	mm/min	1-1000			1-1000								
刀具交換													
刀具數目	pcs	60			60								
最大刀具直徑/無齒刀	mm	125/215			125/215								
最大刀具長度	mm	400			400								
刀具最大重量	kg	20			20								
拉柄螺柱		MAS403 P50T-1 (45度)			MAS403 P50T-1 (45度)								
馬達													
主軸馬達	kW	18.5/30 (Cont./S3 25%) (αil18/7000)			18.5/30 (Cont./S3 25%) (αil18/7000)								
主軸最大扭矩	N-m	1130 (S3 25%)			1130 (S3 25%)								
進給馬達 X/Y/Z (FANUC)	kW	(F) 6/7/7 (A40/A30/A30B)			(F) 6/7/7 (A40/A30/A30B)								
刀庫馬達	kW	4.0 (α iF22B)			4.0 (α iF22B)								
切削液泵浦馬達	kW	2.6 (50HZ) / 4 (60HZ)			2.6 (50HZ) / 4 (60HZ)								
精度 (VDI/DGQ 3441)													
定位精度P(X,Y,Z)	mm	0.025	0.030	0.030	0.035	0.040	0.030	0.035	0.040	0.050	0.040	0.050	
重複精度Ps(X,Y,Z)	mm	0.020	0.025	0.025	0.030	0.035	0.025	0.030	0.035	0.045	0.035	0.045	
其它													
電源容量		65 kVA, 200/220V, 3 phase 50/60Hz					65 kVA, 200/220V, 3 phase 50/60Hz						
氣壓容量		6kg/cm ²					6kg/cm ²						
各軸導軌		X 二滾柱線軌, Y二滾柱線軌			X 三滾柱線軌, Y二滾柱線軌			X 三滾柱線軌, Y二滾柱線軌					
		Z Turcite 硬軌						Z Turcite 硬軌					
機械尺寸(L)	mm	8300	11000	11000	13000	15000	11000	13000	15000	20000	15000	20000	
機械尺寸(W×H)	mm	5900×5400		6450×5450			6950×5525			7500×5600			
機械重量	kg	30000	35000	36000	41000	48000	46000	53000	60000	75000	62000	78000	

© 本公司保留機械規格、配件及外觀變更之權利，恕不另行通知。

標準配件

- C軸5度分割
- 半罩式钣金
- 橫樑滑動面折疊式護蓋
- 底座滑動面钣金式伸縮護蓋
- 工具箱與工具
- 工作燈
- M30自動斷電功能
- 程式結束及加工完了警示燈
- 基礎水平調整裝置
- 主軸油冷機裝置
- 切削液裝置
- 中央集中潤滑系統
- 電氣箱熱交換器
- 螺旋式除屑及履帶除屑機與蓄屑車

選購配件

- 主軸中心出水裝置
- 三軸光學尺
- 自動刀長量測
- C軸0.001度獨立系統分割
- 自動工件量測
- 刀臂式80, 120刀刀庫
- 電控箱冷煤式空調
- 變壓器
- 控制器選配
- 發那科OIMF 西門子840Dsl 發格
三菱M830S 海德漢TNC640